

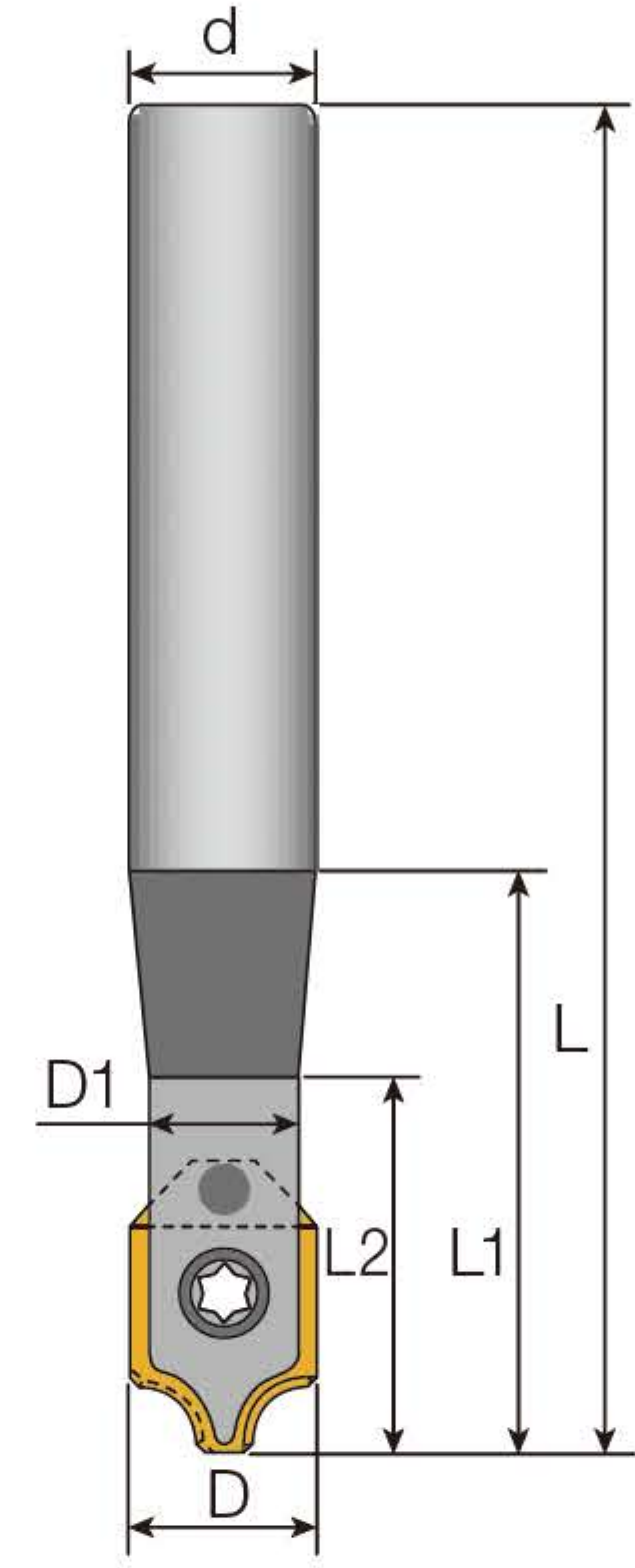
Y.T. 超硬コーナーR

海外在庫品

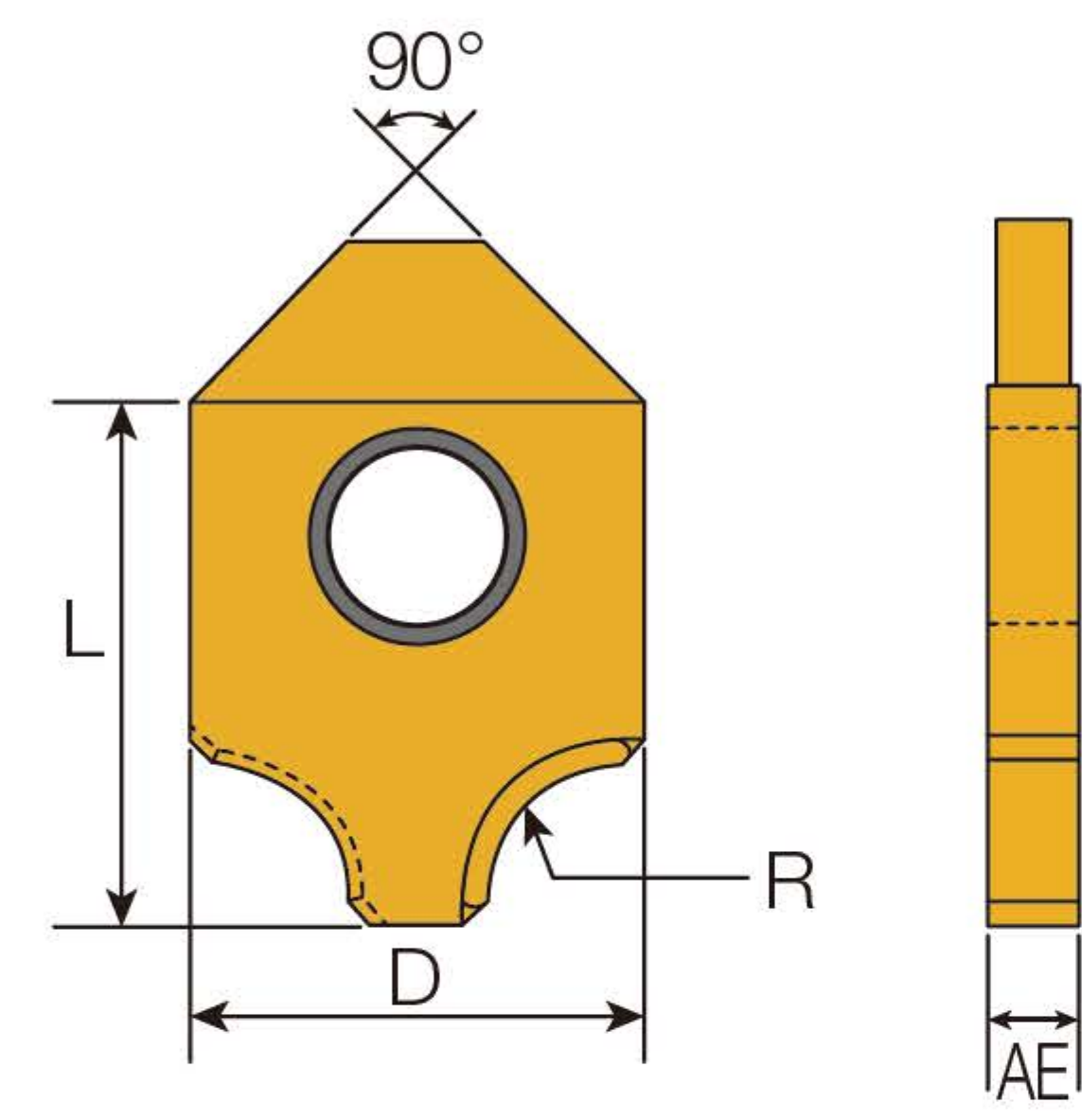
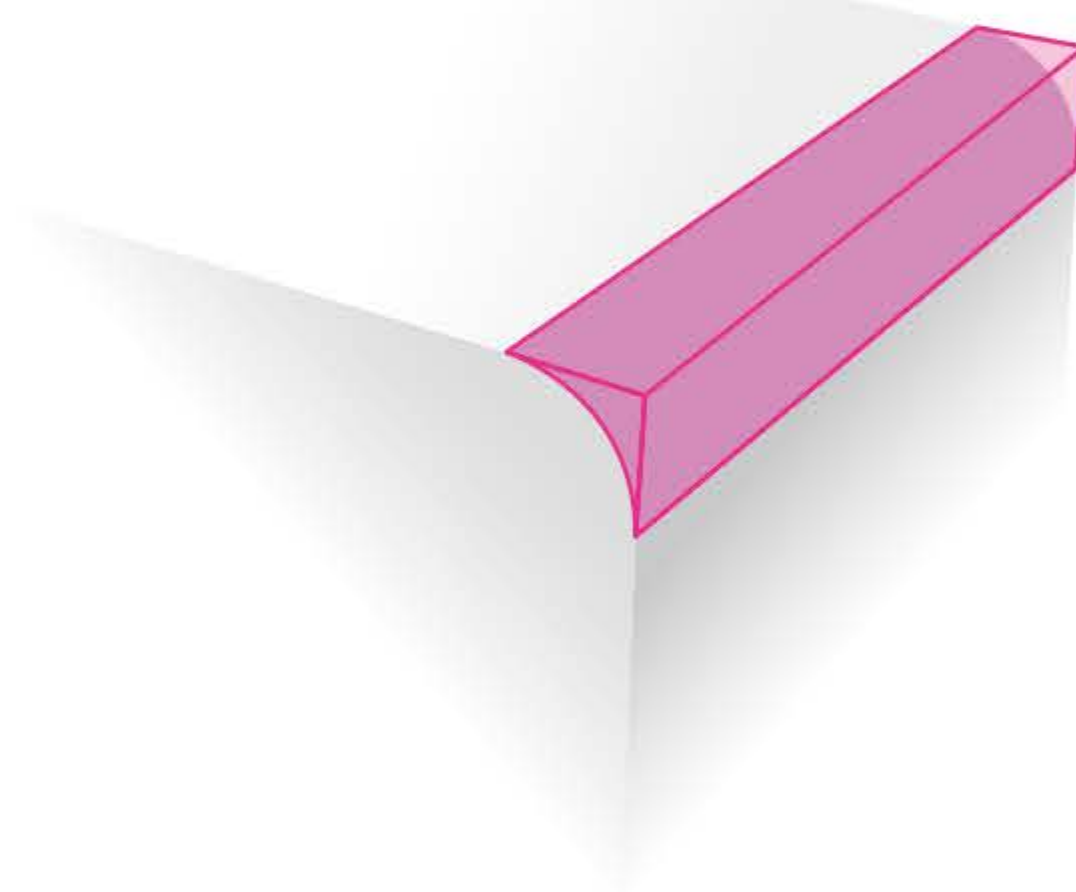
ホルダー

使用

インサート



コーナー R加工



公差(mm)
D: ±0.05 ~ 0.08 AE: -0.01 ~ 0.02

寸法 (mm)			
D	L	AE	R
16	21.5	3.0	1.0
			1.5
			2.0
			2.5
			3.0
25	30	3.5	4.0
			5.0
			6.0
			7.0
			8.0
			9.0
			10.0

型番	D	D1	d	L	L1	L2	スクリー レンチ	ユーザー様 価格
15-1616-100-R1-3	16	14	16	100	30	25	C03511 S0405	¥15,510
15-1616-100-R4-5				100	30	25	T10P L02	¥15,510
15-2525-110-R6-8	25	22	25	110	35	30	C04017 S0508	¥20,800
15-2525-110-R9-10				110	35	30	T15P L025	¥20,800

(対応)	型番R...とブレーカー E/MEを選択	スチール用 C350 (ME)	アルミ用 F20 (E)
↔	25-1603-R1.0/1.5/2.0/2.5/3.0-E/ME	¥7,450	¥7,450
↔	25-1603-R4.0/5.0-E/ME	¥7,450	¥7,450
↔	25-2503-R6.0/7.0/8.0-E/ME	¥9,970	¥9,970
↔	25-2503-R9.0/10.0-E/ME	¥9,970	¥9,970

※ロングタイプホルダーもあります。
※ホルダーはスクレュードライバーレンチ付きです。

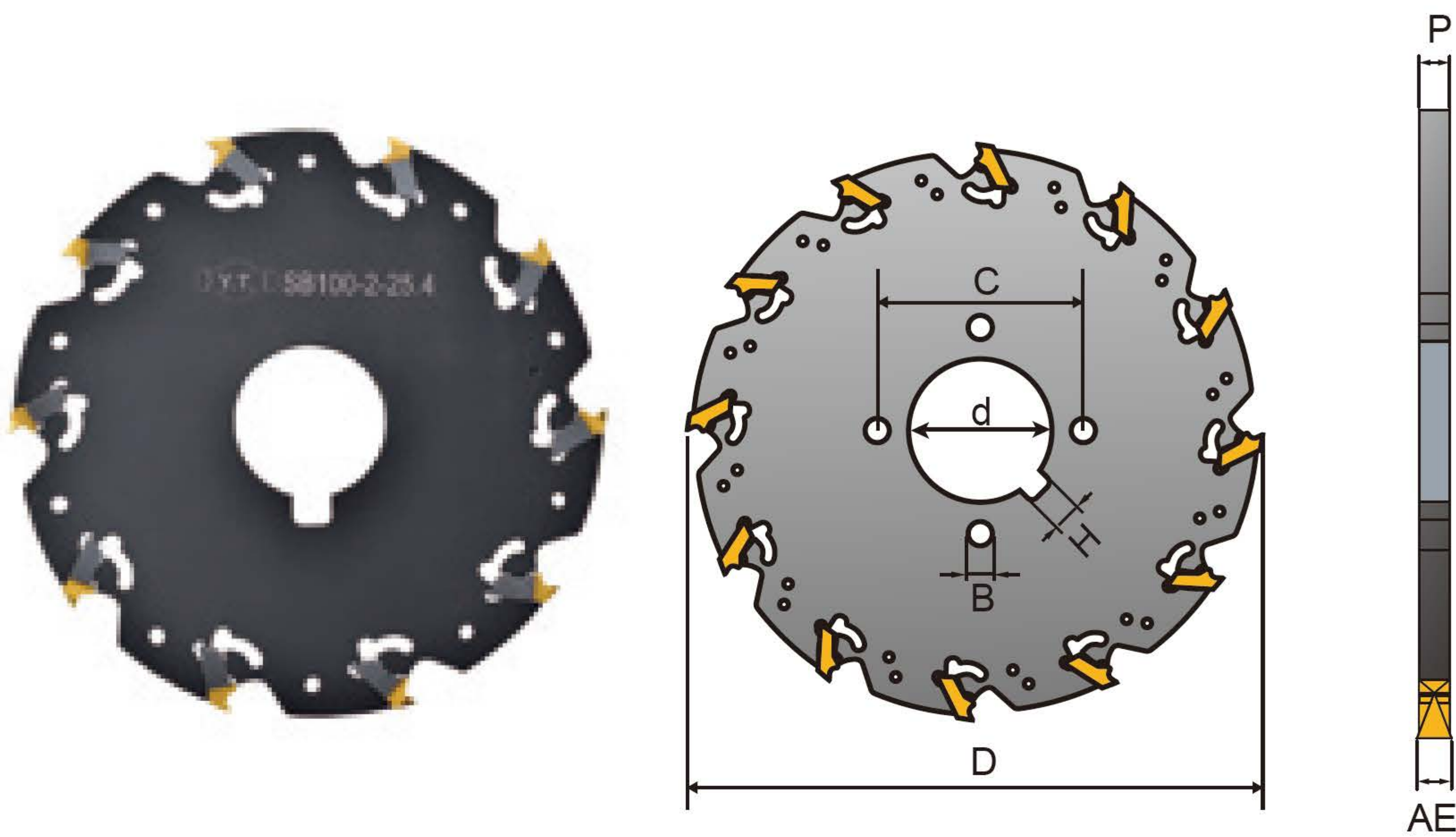
※インサートは2個単位販売の1個単価です。

// Y.T.ソーブレード

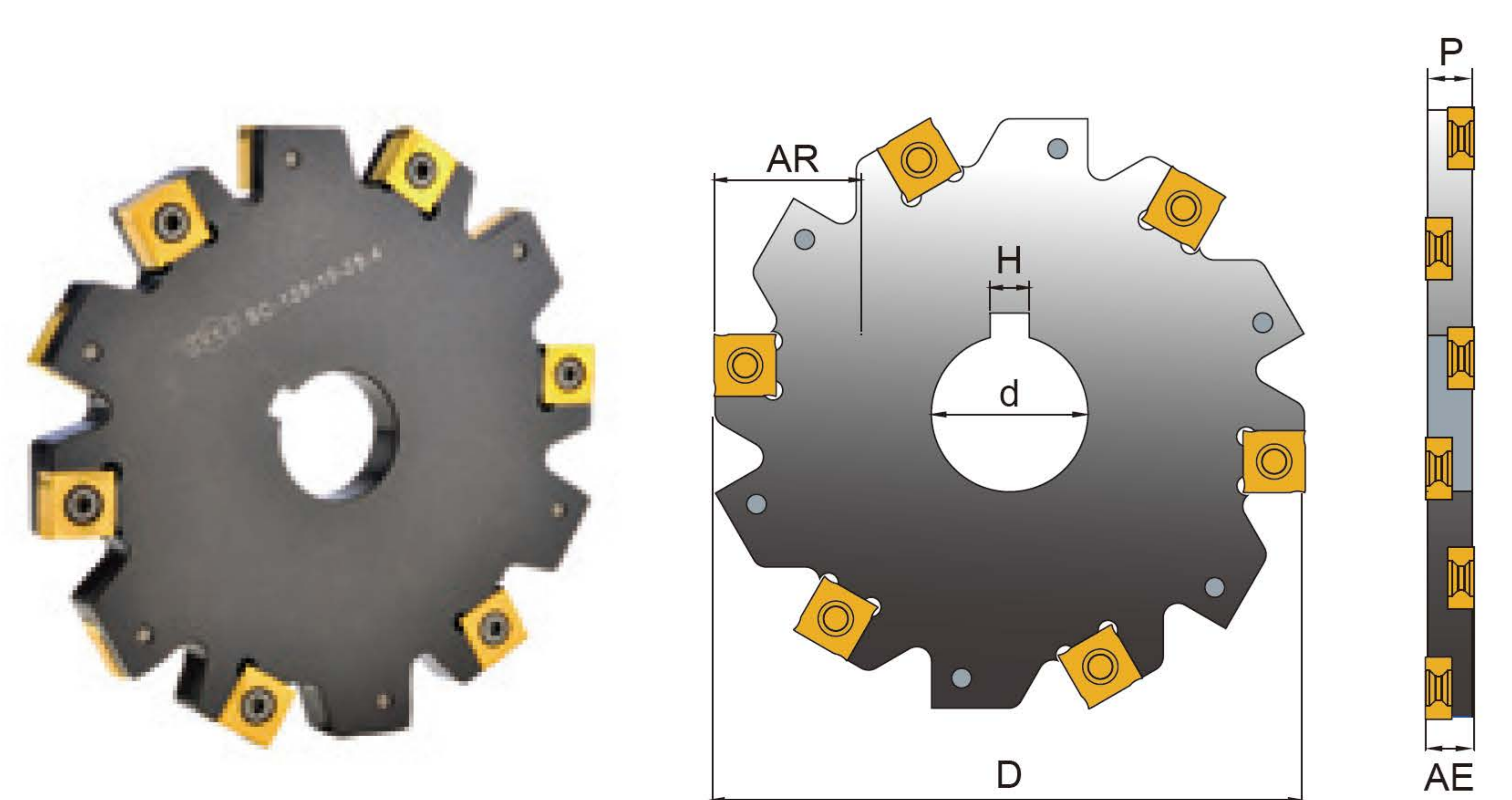
// Y.T.サイドカッター

海外取り寄せ品

海外取り寄せ品



D寸法: φ50 ~ 300 AE寸法: 1.4 ~ 5.5 (インサートp.7参照)



D寸法: φ80 ~ 160 AE寸法: 4 ~ 12

取扱店

Y.T.社日本総代理店



<http://www.adachisogyo.co.jp>

